

**PRODUCENT:**

Dongguan Huatao Metal and Plastic Products Co., Ltd.

ADRES PRODUCENTA:

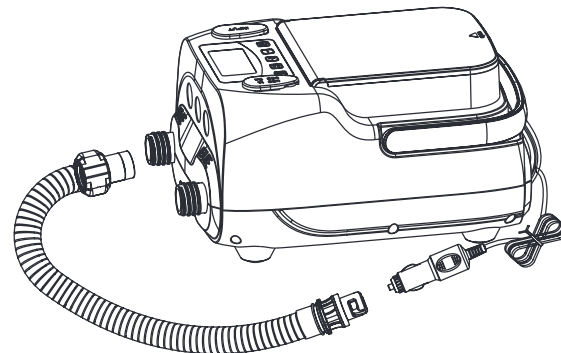
NO.2, Yanhe East Road, Xiabian Village, Chang-an Town, Dongguan, Guangdong P. R. China

DYSTRYBUTOR:

SCORPIO KAYAK
KANOKAJAKI SP.J.
21-050 Piaski, Bystrzejowice Pierwsze 94
www.sklep.kanokajaki.pl
info@kanokajaki.pl

Inteligentna pompa elektryczna prądu stałego

HT-790 INSTRUKCJA OBSŁUGI



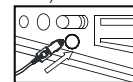
Przed użyciem przeczytaj uważnie instrukcję obsługi produktu.
Proszę działać we właściwy sposób, w oparciu o pełne zrozumienie.

Spis treści

I. Wprowadzenie do produktu.....	1
II. Lista akcesoriów.....	1
III. Szczegóły dotyczące akcesoriów.....	1
IV. Instrukcje bezpieczeństwa.....	2
V. Ładowanie przez USB.....	3
VI. Ładowanie za pomocą wtyczki/adaptera do zapalniczki.....	3
VII. Pompowanie.....	4
VIII. Wypompowywanie powietrza (deflacja).....	4
IX. Środki ostrożności.....	4
X. Obsługa błędów.....	5
XI. Konserwacja i przechowywanie.....	5
XII. Informacje.....	5

X. Obsługa błędów

- Produkt ma baterię litową, może działać przy użyciu baterii lub wtyczkę produktu można włożyć do gniazda zapalniczki w samochodzie.
- Zastosowane źródło zasilania musi mieć napięcie 12 V DC (jak na rysunku 8).
- Nie blokuj wlotu (1) i wylotu deflacji (2) i upewnij się, że wlot (1) i wylot (2) pozostają nie zatkane podczas pracy.
- Przestrzegaj lokalnych przepisów dotyczących utylizacji odpadów i nie wolno losowo wyrzucać pompy powietrza.
- Nie używaj produktu, gdy wąż jest uszkodzony. Natychmiast go wymień.
- Nie wyciągaj węża podczas pompowania, ponieważ wysokie ciśnienie może zranić ciało.
- Nie pozwól, aby pompa powietrza pracowała dłużej niż 20 minut, ponieważ przegrzanie silnika może spowodować wewnętrzne uszkodzenia. Pompa powietrza powinna być w pełni schłodzona przez 30 minut po pracy.
- Proszę nie używać pompy, jeśli jakkolwiek część jest uszkodzona.
- Proszę skontaktuj się z profesjonalnym personelem w celu naprawy.
- Produkt nie może być wystawiany na działanie deszczu ani zanurzany w wodzie.
- Aby zapobiec ryzyku, wlot inflacji nie może być skierowany do przodu lub ciała.
- Proszę nie odchodzić od pompy podczas jej pracy.



(Rysunek 8)

X. Obsługa błędów

Usterka	Możliwa przyczyna	Rozwiązanie problemu
Pompy powietrza nie można normalnie uruchomić	<ol style="list-style-type: none"> 1. Źródło zasilania nie jest prawidłowo podłączone. 2. Bezpiecznik we wtyczce DC (7) jest wypalony. 3. Przegrzanie lub przeciążenie powoduje zatrzymanie silnika. 	<ol style="list-style-type: none"> 1. Upewnij się, że przewód zasilający jest podłączony do gniazda 12V DC. 2. Wymień bezpiecznik. 3. Schłódź silnik i uruchom go ponownie. 4. Jeśli problemu nie można rozwiązać, skontaktuj się z lokalnym serwisem.
Wolne lub nieprawidłowe pompowanie.	<ol style="list-style-type: none"> 1. Sprawdź, czy wąż nie jest zatkany lub pęknięty. 2. Połączenie między wężem a powietrzem pompa lub poduszka powietrzna nie są prawidłowo zainstalowane. 	<ol style="list-style-type: none"> 1. Zmień wąż lub odblokuje go i sprawdź czy nie jest pęknięty. 2. Ponownie zainstaluj wąż. 3. Jeśli problemu nie można rozwiązać, prosimy o kontakt z serwisem.

XI. Konserwacja i przechowywanie

- Po użyciu lub jeśli chcesz przenieść, konserwować lub regulować produkt, najpierw wyłącz wtyczkę prądu stałego z gniazdka.
- Gdy jest bezczynny, należy go odpowiednio przechowywać po całkowitym schłodzeniu.
- Nie należy go wystawiać na deszcz ani zanurzać w wodzie.
- Proszę przechowywać go w suchym i przewiewnym miejscu.

XII. Informacje

Okres gwarancji tego produktu wynosi jeden rok. Należy używać wyłącznie oryginalnych akcesoriów. Usterki, które zostały spowodowane użyciem nieoryginalnych akcesoriów nie obejmują zakresu gwarancji.

IV. Instrukcje bezpieczeństwa

OSTRZEŻENIE: aby zmniejszyć ryzyko obrażeń, trzymaj dzieci z dala od niego. Zawsze nadzoruj dzieci i osoby niepełnosprawne mające kontakt z tą pompką powietrza lub korzystające z niej.

OSTRZEŻENIE: Dzieci powinny być trzymane z dala od tego produktu i przewodu zasilającego.

OSTRZEŻENIE: Produkt nie jest przeznaczony dla osób niesprawnych fizycznie, o słabych zdolnościach czuciowych lub umysłowych, osób upośledzonej umysłowo, chyba że znajdują się pod opieką i nadzorem swoich opiekunów.

OSTRZEŻENIE: Przed przenoszeniem, konserwacją, naprawą lub regulacją tego produktu, najpierw wyciągnij wtyczkę prądu stałego z gniazdka.

OSTRZEŻENIE: Proszę nie zakopywać przewodu w ziemi i należy go umieścić w bezpiecznej strefie, gdzie nie zostanie uszkodzony przez kosiarkę lub inny sprzęt.

OSTRZEŻENIE: Jeśli przewód zasilający jest uszkodzony, w przypadku wystąpienia jakiegokolwiek ryzyka, przewód zasilający musi zostać wymieniony przez producenta lub jego przedstawiciela serwisowego lub podobny upoważniony personel.

OSTRZEŻENIE: Jeśli stoisz w miejscu z wodą lub masz mokre ręce, nie podłączaj ani nie wyciągaj wtyczki prądu stałego.

OSTRZEŻENIE: Przed nadmuchianiem należy zwrócić uwagę, aby sprawdzić maksymalne znośne ciśnienie nadmuchiwanego produktu, ponieważ poduszka powietrzna może zostać uszkodzona po przekroczeniu maksymalnego znośnego ciśnienia.

OSTRZEŻENIE: przed użyciem sprawdź gniazdo zapalniczki, aby upewnić się, że w środku nie ma rdzy ani pozostałości po papierosach. Gniazdko zapalniczki o słabym przewodnictwie elektrycznym może spowodować przegrzanie produktu lub źródła zasilania, co spowoduje uszkodzenie produktu.

OSTRZEŻENIE: surowo zabrania się umieszczania produktu w środowisku o wysokiej wilgotności, w przeciwnym razie wewnętrzny obwód produktu może zostać zwarty, powodując poważne uszkodzenie produktu.

OSTRZEŻENIE: Nie wrzucaj tego produktu do ognia z obawy przed wybuchem, wyciekaniem baterii lub innymi niebezpieczeństwami.

OSTRZEŻENIE: nie demontuj ani nie łam produktu losowo w obawie przed uszkodzeniem produktu.

OSTRZEŻENIE: unikaj przechowywania lub używania tego produktu w silnym świetle słonecznym. Długotrwałe przebywanie na słońcu uszkodzi działanie produktu, powodując przegrzanie i problemy z linią.

OSTRZEŻENIE: nie używaj ani nie przechowuj tego produktu w środowisku, w którym temperatura jest zbyt niska lub zbyt wysoka, co może uruchomić automatyczną ochronę produktu i odciąć ładowanie produktu cyfrowego.

OSTRZEŻENIE: proszę używać tego produktu w stosunkowo bezpiecznym środowisku i trzymać go z dala od łatwopalnych/wybuchowych cieczy, gazów lub materiałów wybuchowych.

OSTRZEŻENIE: przed ładowaniem tego produktu sprawdź, czy specyfikacja adaptera jest zgodna z produktem. Niekompatybilne adaptery mogą spowodować uszkodzenie produktu lub spowodować ryzykowne przeciążenie.

OSTRZEŻENIE: gdy produkt nie jest używany, umieść go w suchym i przewodnym miejscu i zapobiegaj kolizji z metalowymi przedmiotami w obawie przed zwarciami. Należy zwrócić uwagę na odprowadzanie ciepła i wentylację podczas użytkowania, aby uniknąć niebezpieczeństwa spowodowanego nadmierną temperaturą.

OSTRZEŻENIE: W przypadku stwierdzenia obrzęku lub wycieku produktu, przestań używać tego produktu.

OSTRZEŻENIE: nie demontuj urządzenia bez zezwolenia. Ten produkt nie zawiera części zamiennych, które mogą być demontowane/konserwowane przez użytkownika.

OSTRZEŻENIE: Nie przykrywaj ani nie zasłaniaj produktu papierem lub innymi przedmiotami, aby nie wpłynęło na rozpraszanie ciepła i chłodzenie produktu.

OSTRZEŻENIE: aby uniknąć obrażeń lub uszkodzenia mienia, odłącz przewód zasilający, gdy nie używasz produktu.

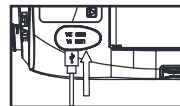
OSTRZEŻENIE: Jeśli dojdzie do wycieku i płyn przypadkowo dostanie się do oczu, nie pocieraj oczu, ale natychmiast przepłucz je czystą wodą. Jeśli objawy są poważne, udaj się do szpitala.

OSTRZEŻENIE: produkt lub źródło zasilania, które uszkodzi produkt. Zasil produkt wtyczką zapalniczki o wartości mniejszej niż 15A!

OSTRZEŻENIE: Cel używania tego produktu jest ograniczony do opisu w instrukcji obsługi.

V. Ładowanie przez USB

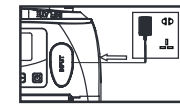
Gdy urządzenie jest włączone lub jest w stanie gotowości podłącz jeden koniec kabla do transmisji danych do telefonu komórkowego, a drugi koniec do portu wyjściowego USB 1A lub 2A tego produktu, aby naładować produkt cyfrowy, jak pokazano na rysunku 1.



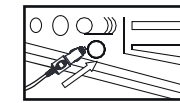
(Rysunek 1)

VI. Ładowanie za pomocą wtyczki adaptera do zapalniczki

Gdy urządzenie jest włączone lub jest w stanie gotowości wyjmij wtyczkę zapalniczki i włóż ją do gniazda zapalniczki DC12V samochodu, aby naładować lub zasilić produkt, jak pokazano na rysunkach 2 i 3.



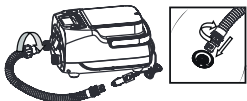
(Rysunek 2)



(Rysunek 3)

VII. Pompowanie

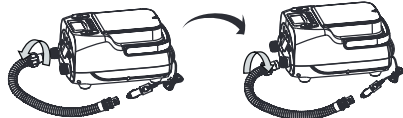
- Długie naciśnięcie przełącznika przez 3 sekundy powoduje przejście w stan czuwania.
- Połącz koniec z elastycznym łącznikiem kablowym (5) węża z wlotem do pompowania powietrza (5) i przekręć zgodnie z ruchem wskazówek zegara, aby go dokręcić, jak pokazano na rysunku 5.
- Połącz drugi koniec węża z dyszą powietrzną, która pasuje do poduszki powietrznej i wóóz zawór do napełniania poduszki powietrznej.
- Obróć go zgodnie z ruchem wskazówek zegara, aby go zamocować (rysunek 6).
- Naciśnij przycisk przełączania jednostek ciśnienia (PSI/BAR) i wybierz żadaną jednostkę.
- Naciśnij przycisk zwiększania ciśnienia (+) lub przycisk zmniejszania ciśnienia (-) ustaw żadaną wartość ciśnienia. Zakres ciśnienia wynosi od 0 do 16 PSI (1 PSI = 0,0689 bar = 6,89 KPA).
- Po wykonaniu powyższych kroków naciśnij przycisk włączania/wyłączania (ON/OFF) zasilania żeby rozpocząć pompowanie. W trakcie pompowania możesz nacisnąć przycisk zwiększania ciśnienia (+) lub przycisk redukcji ciśnienia (-), aby zwiększyć lub zmniejszyć wartość ciśnienia.
- Naciśnij przycisk przełączania jednostek ciśnieniowych (PSI/BAR), aby przełączać się między jednostkami, i naciśnij przycisk włączania/wyłączania (ON/OFF) aby zatrzymać.
- Gdy ciśnienie osiągnie ustawioną wartość, pompa powietrza automatycznie przestanie działać.
- Po zakończeniu napełniania wyłącz się automatycznie bez innych operacji w ciągu 2 minut.
- Po wyciągnięciu wtyczki DC, zdejmij wąż z pompy powietrza i poduszki powietrznej i schowaj go.
- **Uwaga:** Fabrycznie ustawiona wartość ciśnienia pompy powietrza wynosi 10PSI (10PSI=0.689BAR), a w momencie ponownego użycia domyślnie wyświetlana jest ustawiona wartość ciśnienia dla ostatniego użycia.



(Rysunek 5) (Rysunek 6)

VIII. Wypompowywanie powietrza (deflacja)

- Wyjmij wąż z wlotu do napełniania, połącz koniec z elastycznym łącznikiem kablowym (2) węża z wylotem deflacji pompy powietrza (7) i przekręć zgodnie z ruchem wskazówek zegara, aby go dokręcić, jak pokazano na rysunku 3, a drugi koniec nadal powinien być poduszka powietrzna.
- Naciśnij przycisk wyłącznika zasilania pompy powietrza i rozpocznij deflację, aż cały gaz jest rozładowany, a następnie można wyłączyć zasilanie, aby zatrzymać deflację.



(Rysunek 7)

I. Wprowadzenie

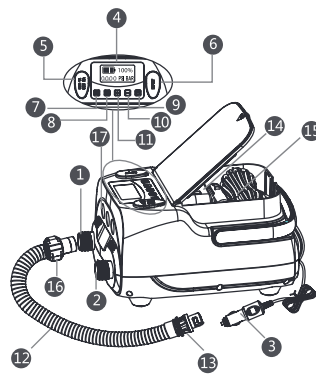
Dziękujemy za zakup HT-790, to inteligentna pompa elektryczna na prąd stały z wyświetlaczem LCD z ustawionym ciśnieniem, która może być używana do pompowania kajaków, namiotów, SUP itp. Dzięki inteligentnemu systemowi, pompa automatycznie przestanie pompować, gdy osiągnie wcześniej żadaną wartość ciśnienia. Produkt służy również do deflacji – gdy nadmuchany produkt nie jest używany, można użyć pompy do opróżnienia powietrza w celu złożenia i przechowywania.

II. Lista akcesoriów

Przed użyciem upewnij się, że następujące akcesoria znajdują się w pudełku, jeśli ich brakuje, skontaktuj się z lokalnymi agentami serwisowymi.

Pompa	Wąż	Instrukcja	Ładowarka

III. Szczegóły akcesoriów



1	Wlot nadmuchu powietrza
2	Wlot wypompowywania powietrza (deflacji)
3	Wtyczka prądu stałego
4	Ekran LCD
5	Port wyjściowy ładowania USB 1A, 2A
6	Port wejściowy ładowania
7	Przycisk światła LED
8	Przycisk przełączania jednostki ciśnienia
9	Przycisk włączania/wyłączania
10	Przycisk dekompresji
11	Przycisk zwiększania ciśnienia
12	Wąż
13	Zawór powietrza
14	Ładowanie
15	Miejsce do przechowywania wtyczki DC
16	Elastyczny adapter kablowy
17	Dioda LED